

# H8/OS 技術資料 (H8-3067F 編)

## 1. ユーザープログラム

H8-3067F 上での H8/OS では

FFEF20H~FFF4DFH(サイズ 4C0H)

の内蔵 RAM を使用しています。

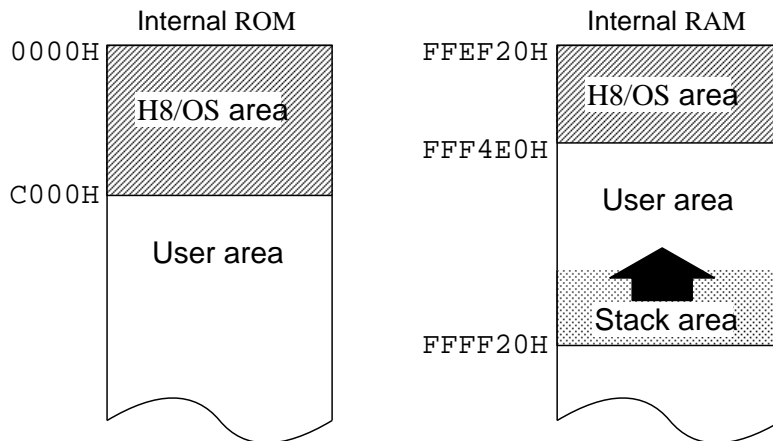
また、

000000H~00BFFFH(サイズ C000H)

の内蔵 ROM を使用しています。ユーザープログラムでは、それ以外の領域を使用することができます。ユーザープログラムでは、スタートアップの部分でメモリの設定やスタックの設定をしなければなりません。H8/OS のシステムコールは、ユーザープログラムのメモリ設定、スタック設定の状態で作動します。

## 2. ROM プログラム

この OS の API を使用した ROM プログラムを組み込むには適切なテキストエディタで、カーネル本体 "kern3067.mot" の後にユーザープログラムを追加挿入して、H8 の ROM に書き込んでください。H8/OS のメモリマップは、以下の図のようになります。ユーザは以下の図の領域で使用可能です。



Memory map of H8-3067F on H8/OS

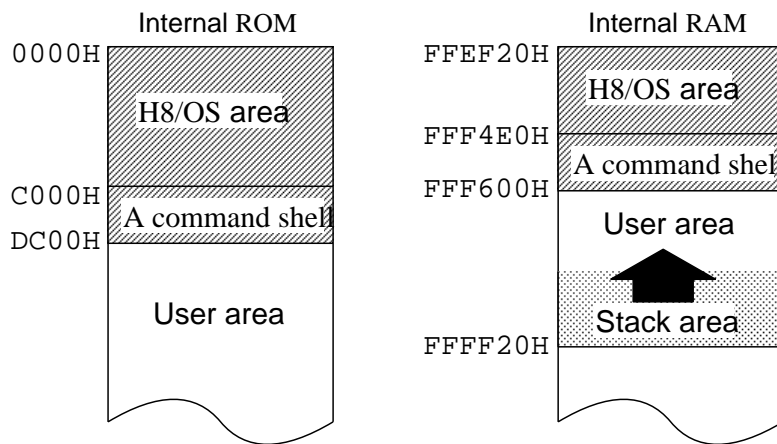
また、増設メモリは全てユーザで使用可能です。

### 3. RAM プログラム

この OS の API を使用した RAM プログラムを実行するには、"plus3067.mot" を H8 の ROM に書き込んでください。通常モードで起動して、RAM プログラム転送ツールで ram 上にユーザープログラムを転送します。適当なターミナルソフトで H8/OS のコマンド操作をして以下のように fff600 番地から実行します。

```
H8/OS > exec fff600
```

"plus3067.mot" は、H8/OS とコマンドインタプリタを合わせたもので、メモリマップは以下の図のようになります。ユーザは以下の図の領域で使用可能です。



Memory map of H8-3067F on H8/OS

また、増設メモリは全てユーザで使用可能です。